

# 取扱説明書

このたびは、お買い上げいただき誠にありがとうございます。

- この取扱説明書をよくお読みになり、正しくお使いください。
- ご使用前に「安全上のご注意」を必ずお読みください。
- この取扱説明書はお読みになった後も、大切に保管してください。



警告

人が死亡または重症を負う可能性が想定される内容です



注意

障害を負う可能性または物的損害の可能性が想定される内容です

## ◆安全上のご注意



警告

下記状態でのご使用はおやめください。

本製品の使用を中止しPCより取り外してください。

故障の場合の修理、交換につきましては本書末尾記載の弊社連絡先までご連絡ください。

- ・本製品から異音、発熱、異臭などの異常が発生した場合。
- ・本製品に落下や衝撃などの強い振動を与え破損した場合。
- ・本製品の内部に異物や水などが入った場合。

お客様による分解・改造・修理は危険ですから絶対におやめください。

改造をしたものに対しては、当社は一切の責任を負いません。

本製品は日本国内専用です。海外での使用について当社は一切の責任を負いません。



注意

・油煙や湯気が当たるような場所に置かないでください。故障の原因となることがあります。

・火のそばや自動車内、直射日光のあたる場所など高温の場所に放置しないでください。

内部の部品に悪影響を与え、故障の原因となることがあります。

・本製品を布で包む等、熱がこもる状態で使用しないでください。

部品が変形し、故障の原因となることがあります。

・本製品を落とす等、衝撃を与えないようにしてください。

故障の原因となります。

・通電中の本製品に長時間触れないでください。

本体の温度が上がり、低温やけどの原因になることがあります。

お手入れについて

・本体の汚れは、柔らかい布かティッシュペーパーで拭き取ってください。

その際アルコール、シンナー、ベンジンなどは使わないでください。

変質したり、塗装がはげたりすることがあります。

## ◆ 動作環境

### ● 必要動作環境

※ 本製品をお使いいただくには、次の環境を満たす必要があります。

- ・ インテル Core i7 3.0GHzと同等以上のCPU
- ・ 1GB以上のハードディスク空き容量
- ・ USB3.0またはUSB2.0ポートに1つの空き（USB2.0はフレームレートが制限されます）
- ・ Windows 10 以降の OS を搭載していること
- ・ .NET Framework 4.5.2以上

同時に使用するソフトウェアの必要環境を満たす必要があります。

## ◆ ご使用前の準備

弊社カメラはUVC（USB Video Class）を採用していますがバイヤー変換を必要とするため、ご使用に際して専用のDLLをインストールする必要があります。

専用のビューソフトをインストールすることでDLLを導入する事ができます。

## ◆ 専用のビューソフトの導入

※別紙ご参照ください。

## ◆ 使い方

本機器をパソコンのUSBポートに接続します。



ドライバは自動的にインストールされます。

ドライバの認識が終了するまで、お待ちください。

## ◆ カメラについて

### ● カメラの向き

カメラの向きは、下図のように

赤丸印のLED間の1つだけ色の違う部品を上にとすると天面となります。



## ● フォーカスの調整方法

付属のレンズドライバーを使用し、レンズの凹凸に合わせてフォーカスの調整をします。

時計回り 遠距離

反時計回り 近距離

出荷時の設定は、5 cmです。

## ● カメラ本体の固定について

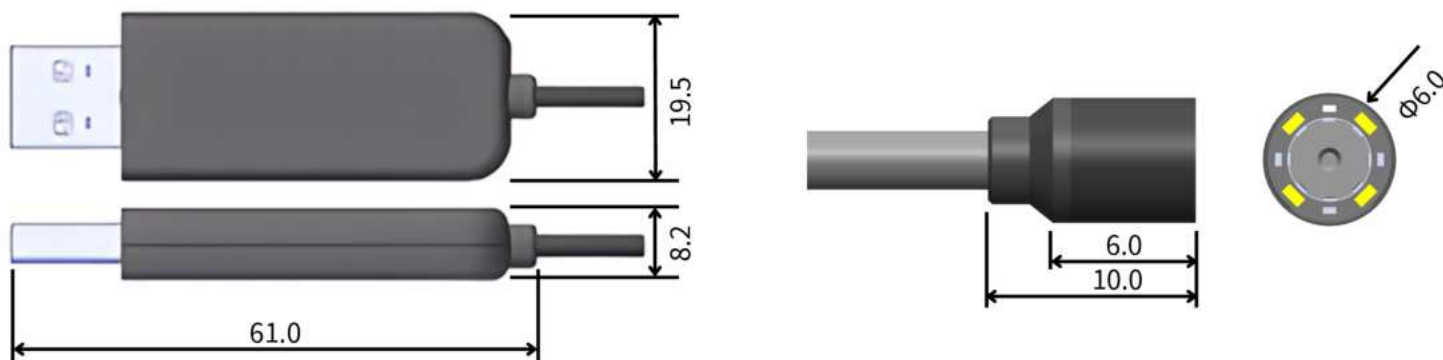
カメラ本体を平置きし、筐体の上部から押す場合

10kmf以下の荷重 / M2換算でトルク 5.8cN・m以下

カメラ筐体に直接ネジで固定するのではなく挟み込む形状のホルダーを推奨

※弊社専用カメラホルダーをオプションとして準備

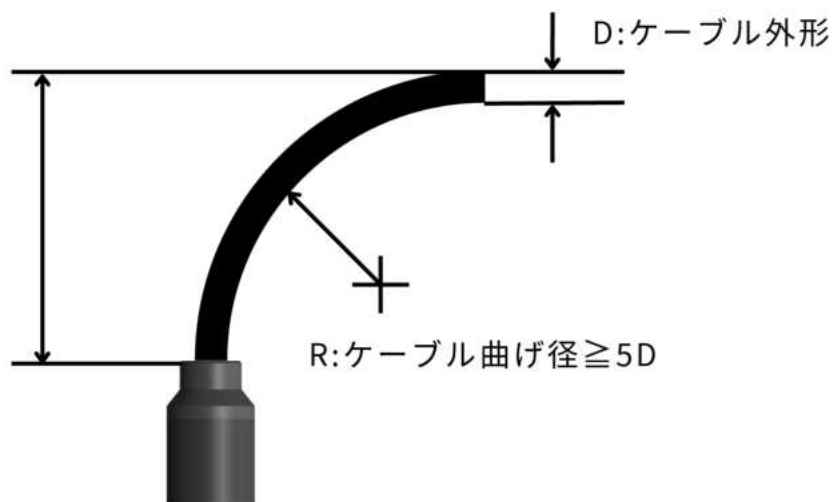
## ● 外形図



## ◆ 取扱い時の注意点

以下を守らないで発生した故障や破損については保証対象外となります。

- USBプラグをPCに挿入または外す際には必ず本体を持ってください。  
ケーブル部分を持って抜いたりすると、ケーブル接合部に大きな力が加わり断線の原因となります。
- カメラケーブルに対して以下の行為はしないでください。  
推奨曲げ半径以上の曲げ・ねじる・引っ張る・何かを上に乗せる・加工する  
※故障の原因になります。
- レンズを強い光源に向けたままにしない。  
集光により、内部部品が破損し故障することがあります。
- 本カメラはロボットケーブルを採用しておりますが、弊社推奨曲げ半径 ( $\geq 5d$ )  
でご使用ください。



## ◆仕様

項目	内容
センサー	Sony CMOS Image Sensor IMX188
有効画素数	1280 (H) x 720 (V)
光学系	超小型非球面レンズ F2.4、水平画角60° (最大) 推奨画角41.5° TVDistortion-1.0 IRカットフィルターなし
フォーカス	固定焦点 レンズを回して20mm～無限遠まで調整可能
照明	高輝度白色LED x 4
インターフェース	USB3.0 (低速の場合はUSB2.0)、UVC1.1規格 非圧縮転送
フレームレイト	720P : 60fps / VGA : 120fps / QVGA : 240fps 但しPCスペックに依存
ケーブル	5ペア Φ2.3 1.5m (標準) ロボットケーブル仕様
電源	USBから供給 2W以下、スリープ時: 0.2W以下
質量	カメラ部: 1g以下 (ケーブル除く)、 Dongler部: 10g以下
サイズ	カメラ部: Φ6.0 x 10.0 USB Dongler部: 61 x 19.5 x 8.2
動作環境	温度: 5°C~35°C (カメラケースが50°C以下であること) 湿度: 20%~80% (結露なきこと)
保管環境	温度: 0°C~60°C 湿度: 95%以下 (結露なきこと)
専用ビューフ	<ul style="list-style-type: none"><li>・ 動画ライブビュー</li><li>・ 画素サイズ切り替え</li><li>・ 照明輝度制御</li><li>・ 露光時間制御</li><li>・ 静止画記録</li></ul>
推奨PC環境	OS : Windows 10 /11 CPU : Intel Core i7 以上 USB端子 : USB3.0 モニター解像度 : Full-HD以上 .NET Framework 4.5.2 以上がインストールされていること
ソフトウェア開発環境	DLL形式で提供
付属品	レンズドライバー

## ◆お問い合わせ